

DRE Advanced Media Platform CACHE SERVER

Общее описание

Индекс	CACHESERVER-GD
Конфиденциальность	Публичный - L0
Ревизия	1.0
Статус	Согласован

Содержание

1. Аннотация	3
2. Термины и сокращения	4
3. Описание системы	5
4. Функции сервиса	6
5. Взаимодействие с другими системами и сервисами	7
6. Обработка запросов клиентов к сервисам DREAMPlatform	11
7. Кэширование данных	12
8. Графический интерфейс	13

1. Аннотация

Документ содержит общее описание сервиса и предназначен для широкого круга специалистов.

2. Термины и сокращения

Термин /Сокращение	Определение/Расшифровка
DREAMPlatform	(DRE Advanced Media Platform) Комплексное решение для телесмотрения, состоящее из взаимосвязанных компонентов, обеспечивающих генерацию, хранение и доставку контента (OTT и VOD) до телезрителя.
DRM	(DRM DREPLUS) Система управления цифровыми правами.
MDS	(DRE Advanced Media Platform META DATA SERVER) - сервер метаданных.
CACHE SERVER /CS	(DRE Advanced Media Platform CACHE SERVER) - единая точка входа для устройств абонента при обращении к API сторонних сервисов, таких как MDS, сервер авторизации, DRM и т.д.
ProDG	(Profile Data Guide) Сервис, осуществляющий ведение профилей абонентов, хранение данных, привязанных к профилям (избранное, история просмотров и т.д.). Также предназначается для выделения профилей внутри домохозяйства.
БД	Базы данных.
Устройство	Приемник, телевизор со SmartTV, смартфон или планшет с установленным приложением, через которые осуществляется просмотр контента.

3. Описание системы

DRE Advanced Media Platform CACHE SERVER (далее - CACHE SERVER/CS) - единая точка входа для абонентских устройств при обращении к API внутренних сервисов DREAMPlatform, таких как сервер метаданных MDS, DRM, ProDG. Устройства интегрируется только с API CS, что позволяет сократить время для получения и отображения контента на стороне клиента, а также уменьшить нагрузку на внутренние сервисы.

Обмен данными между клиентами и CACHE SERVER происходит по протоколу HTTPS.

Внутренние сервисы, с которыми взаимодействует CACHE SERVER:

- Сервер метаданных MDS;
- Сервер DRM;
- Сервис ProDG;
- Сервер авторизации UMS.

Внешние сервисы, с которыми взаимодействует CS:

Устройства абонента.

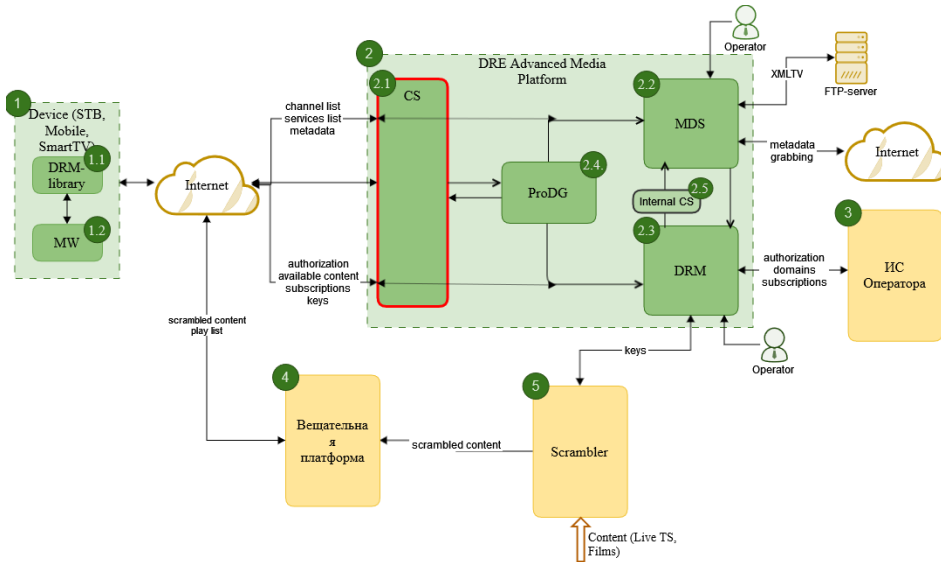
4. Функции сервиса

Основные функции CS:

- Переадресация запросов клиентов на соответствующие компоненты платформы.
- Кэширование повторяющихся запросов от клиентов.
- Кэширование статических файлов.

5. Взаимодействие с другими системами и сервисами

Запросы между системами, находящимися внутри DREAMPlatform (CACHE SERVER, MDS, DRM, ProDG) проходят по протоколу HTTP или UDP. Между системами в разных сетях запросы проходят по протоколу HTTPS. У CACHE SERVER два сетевых интерфейса: один в DREAMPlatform, другой вовне.



№	Компонент	Описание	Функция
1	Устройство	С помощью устройств пользователь получает возможность использования OTT-услуг.	
1.1	Клиентское приложение (MW)	Приложение, установленное на устройстве абонента и реализующее возможность потребления OTT-услуг	<ul style="list-style-type: none"> Получение и отображение контента, доступного в DREAMPlatform; Получение и отображение метаданных контента; Воспроизведение контента (при условии наличия соответствующих прав доступа).

1.2	DRM-библиотека	Библиотека, встраиваемая на устройстве и обеспечивающая взаимодействие устройства с DRM-системой	<ul style="list-style-type: none"> • Участие в процессе авторизации устройства и предоставлении доступа к контенту; • Передача клиентскому приложению следующей информации для отображения в интерфейсе: <ul style="list-style-type: none"> • статус авторизации в DREAMPlatform; • информация о доступности контента на устройстве; • информация о подписках на OTT-услуги; • информация о составе домена, в который входит данное устройство.
2	DREAMPlatform	Платформа состоит из нескольких продуктов (2.1 - 2.3)	<ul style="list-style-type: none"> • Аутентификация и авторизация абонентов; • Реализация бизнес-логики Оператора; • Управление сервисами; • Предоставление доступа к контенту; • Взаимодействие с внешними информационными системами Оператора (ИС Оператора)
2.1	CS (CACHE SERVER)	Единая точка входа в DREAMPlatform со стороны клиентский устройств	<ul style="list-style-type: none"> • Организация централизованного доступа к серверным компонентам со стороны клиентских устройств; • Передача клиентских запросов к соответствующим компонентам DREAMPlatform; • Балансировка нагрузки на сервера DREAMPlatform; • Ускорение доступа к данным и снижение нагрузки на компоненты платформы посредством кеширования данных.

2.2	MDS	Система, осуществляющая сбор, хранение и выдачу метаданных к контенту DREAMPlatform	<ul style="list-style-type: none"> • Хранение информации о контенте, доступном в DREAMPlatform и DTH-вещании Оператора; • Хранение, редактирование и выдача метаданных к контенту; • Автоматический сбор метаданных с внешних источников; • Загрузка, хранение и выдача программы передач для каналов (EPG).
2.3	DRM	<ol style="list-style-type: none"> 1. Система, осуществляющая: <ul style="list-style-type: none"> • защиту контента, передаваемого по сети, от нелегального копирования и распространения; • управление правами доступа пользователей к контенту. 2. DRM-система включает: <ul style="list-style-type: none"> • набор продуктов серверной части; • библиотеку, встраиваемую на устройства (1.2). 	<ul style="list-style-type: none"> • Генерация ключей для шифрования контента; • Взаимодействие с ИС Оператора в части управления доменами и услугами; • Авторизация пользователей; • Управление доступом пользователей к контенту.
2.4	ProDG	Система, реализующая получение, хранение, выдача истории просмотров, избранных каналов и VOD-контента пользователя.	<ul style="list-style-type: none"> • прием точек просмотра VOD-контента от приложения; • формирование и передача истории просмотров, списка недосмотренного VOD-контента на абонентское устройство; • получение от абонента признака добавления каналов и VOD-контента в избранное; • формирование и передача списка избранного VOD-контента и каналов в приложение абоненту; • удаление VOD-контента и каналов из списка избранного.

2.5	Internal Cache Server	Единая точка входа в MDS со стороны других внутренних сервисов DREAMPlatform	<ul style="list-style-type: none"> • Организация централизованного доступа к компонентам MDS со стороны внутренних сервисов DREAMPlatform; • Передача запросов внутренних сервисов DREAMPlatform к соответствующим компонентам MDS; • Балансировка нагрузки на сервера MDS; • Ускорение доступа к данным и снижение нагрузки на компоненты MDS посредством кеширования данных.
3	ИС Оператора	<ol style="list-style-type: none"> 1. Информационные системы Оператора (такие как CRM, личный кабинет абонента и т.д.) 2. Внешняя по отношению к DREAMPlatform подсистема 	<ul style="list-style-type: none"> • Регистрация пользователя в качестве абонента Оператора; • Управление абонентами в DREAMPlatform; • Управление подписками абонентов в DREAMPlatform; • Авторизация пользователей; • Передача данных, необходимых для обслуживания абонентов
4	Вещательная платформа	<ol style="list-style-type: none"> 1. Управление дистрибуцией контента. 2. Вещание видеопотока. 3. Интеграция с провайдерами глобальных сетей дистрибуции контента. 4. Формирование правил кэширования и доставки видео контента до абонентских устройств. 5. Применение правил фильтрации по географическому признаку. 6. Внешняя по отношению к DREAMPlatform подсистема 	Предоставление видеоконтента по запросу клиентского приложения
5	Scrambler	<ol style="list-style-type: none"> 1. Система, осуществляющая шифрование контента ключами, полученными от DRM-системы 2. Внешняя по отношению к DREAMPlatform подсистема 	<ul style="list-style-type: none"> • Шифрование входного контента ключами, полученными от DRM-системы; • Передача зашифрованного контента в вещательную платформу

6. Обработка запросов клиентов к сервисам DREAMPlatform

Запросы обрабатываются послойно в следующем порядке: балансировщик направляет запрос, исходя из URL, на Nginx или сервер приложений в зависимости от типа запроса (метаданные, статика).

Запросы метаданных:

1. Подсистема роутинга: к какому внешнему сервису запрос, конвертация входного URL в URL сервиса.
2. Подсистема кэширования.
3. Подсистема запросов: перенаправление запроса на соответствующий сторонний сервис.

Каждый слой может завершить обработку запроса или передать его дальше.

Ответы обрабатываются в обратном порядке.

Примеры:

- По URL не удалось определить, к какому сервису запрос. На уровень кэширования запрос не передается, возвращается с ошибкой клиенту.
- URL сконвертирован и найден в кэше. На уровень запросов запрос не передается, возвращается на уровень конвертации.
- URL сконвертирован и не найден в кэше. Запрос передается на уровень запросов, ответ кэшируется и возвращается клиенту.

7. Кэширование данных

В целях повышения отказоустойчивости и упрощения интеграции сервиса, приложение реализовано путем использования Docker контейнеров и Kubernetes.

Решение предусматривает два кэша: файловый кэш средствами Nginx и кэш метаданных средствами сервера приложений и Redis. В случае недоступности подсистемы кеширования сервер отвечает на запрос ошибкой с кодом 503. Redis является единой подсистемой хранения кэша метаданных для всех docker контейнеров CACHE SERVER.

Файловый кэш реализуется в форме отдельно функционирующих docker-контейнеров с собственными внутренними Nginx-хранилищами статических файлов.

8. Графический интерфейс

Графический интерфейс у CS отсутствует, все настройки задаются через переменные окружения (см. Руководство администратора).

© ООО "Цифра", 2017-2024.

Документация "DRE Advanced Media Platform CACHE SERVER. Общее описание" является объектом авторского права. Воспроизведение всего произведения или любой его части воспрещается без письменного разрешения правообладателя.