

DRE Messaging Service

Общее описание

Индекс	2004-DREMessagingService-GD
Секретность	Публичный - L0
Ревизия	1.0
Статус	Согласован
Подразделение	ДПРСУД
Компания	GS Labs

Содержание

1. Аннотация	3
2. Термины и сокращения	4
3. Назначение и структура системы	5
3.1. Назначение	5
3.2. Структура Системы	5
3.2.1. Компоненты Системы	5
3.2.2. Внешние системы, взаимодействующие с Hermes	6
3.2.3. Виды уведомлений	7

1. Аннотация

Данный документ содержит общее описание системы "DRE Messaging Service" (далее - Hermes или Система). Основной акцент сделан на описании структуры системы и её функциональности без технических подробностей.

Документ предназначен для широкого круга специалистов, которым необходимо составить общее представление о DRE Messaging Service, ознакомиться с основной функциональностью и структурой.

2. Термины и сокращения

Термин	Определение
Нотификация	Оповещение одного сервиса другим о возникновении какого-либо события или для передачи информации.
Приёмник (Set Top Box)	Приёмное оборудование с интегрированным ПО для обработки получаемых данных, установленное у абонента.
Уведомление	См. Нотификация.
WebSocket	Протокол связи поверх TCP-соединения, предназначенный для обмена сообщениями между клиентом и сервером в режиме реального времени.

Сокращение	Расшифровка
STB	Set Top Box

3. Назначение и структура системы

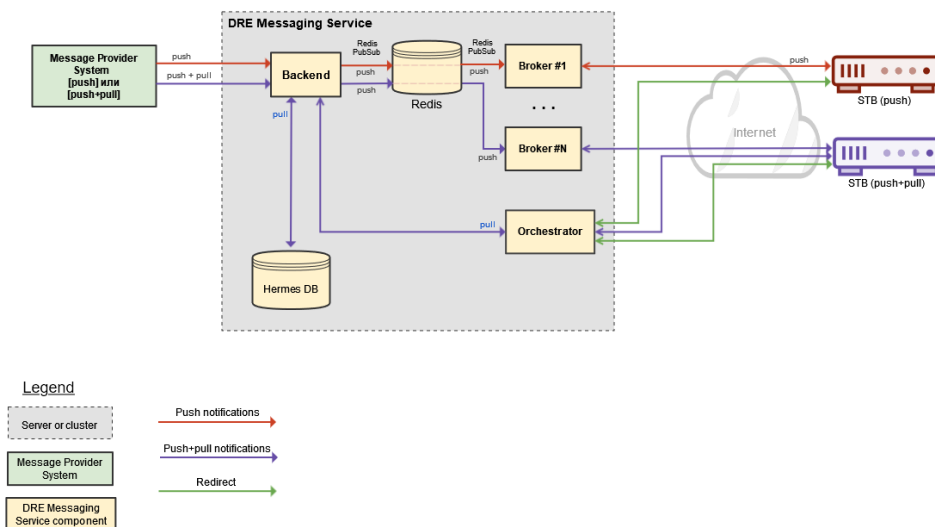
3.1. Назначение

Программа обеспечивает сохранение (при необходимости) и доставку произвольных данных (далее - Уведомлений) от внешних информационных систем в клиентское программное обеспечение.

Реализована следующая функциональность:

- получение произвольных данных от внешних информационных систем;
- сохранение внутри системы информации о подключениях с клиентских устройств;
- передача информации в клиентское программное обеспечение с помощью WebSocket соединения или HTTP API.

3.2. Структура Системы



3.2.1. Компоненты Системы

Наименование	Назначение
Orchestrator	<ol style="list-style-type: none"> 1. Перераспределяет входящий трафик от приемников равномерно на несколько экземпляров Broker. Является входной точкой в Hermes. 2. Пересылает в Backend запросы на получение полного набора Уведомлений в приёмники через pull механизм. <ul style="list-style-type: none"> • Примечание - часть функций по распределению может быть перенесена во внешнюю систему.

<p>Broker</p>	<p>Рассылает push Уведомления в приёмники:</p> <ol style="list-style-type: none"> 1. Получение от приёмников и обработка запросов подписки на заданные push Уведомления. 2. Поддержка соединения с приёмниками. 3. Чтение из базы данных (Redis) и рассылка Уведомлений в приёмники через push механизм (согласно подпискам). <ul style="list-style-type: none"> • Примечание - если приёмник отключён, то Уведомление через push механизм не будет доставлено.
<p>Backend</p>	<ol style="list-style-type: none"> 1. Получает и обрабатывает Уведомления от внешних систем (Message Provider System): <ol style="list-style-type: none"> 1. Получение Уведомлений от внешних систем. 2. Передача полученных Уведомлений в Broker (через Redis PubSub). 3. Хранение информации о всех приёмниках, подписанных на получение Уведомлений (в Redis). 4. Хранение Уведомлений в базе данных для передачи полного набора Уведомлений в приёмники через pull механизм. 2. Обрабатывает запросы на pull Уведомления в приёмники: <ol style="list-style-type: none"> 1. Обработка запросов на получение pull Уведомлений от приёмников (присылаются через Orchestrator). 2. Чтение из базы данных (PostgreSQL) и рассылка полного набора Уведомлений в приёмники через pull механизм. <ul style="list-style-type: none"> • Примечание - рассылка полного набора Уведомлений реализуется только при первом подключении после запуска ПО STB. Далее Уведомления (новые) рассылаются через push механизм по мере их получения от внешних систем (Message Provider System).


3.2.2. Внешние системы, взаимодействующие с Hermes

Наименование	Назначение
<p>Message Provider System</p>	<p>Внешняя система, которая передает Уведомления компоненту Backend.</p>
<p>Клиентское программное обеспечение (например, библиотеки, встроенные в STB)</p>	<p>Получают и обрабатывают Уведомления от внешних систем:</p> <ol style="list-style-type: none"> 1. отправка запросов в Hermes для подписки на push Уведомления. 2. получение и обработка push Уведомлений от внешних систем. 3. получение и обработка pull Уведомлений от внешних систем (из базы данных).

3.2.3. Виды уведомлений

Рассылка Уведомлений может производиться в следующих режимах:

1. *Только push* - передача получателю (в STB) Уведомлений только в режиме online сразу после получения от системы-источника (без хранения в базе данных).
2. *push+pull* - передача получателю (в STB) Уведомлений в режиме online (push), с сохранением в базе данных для последующей выдачи полного набора Уведомлений по запросу получателя (pull).

 Для реализации механизма push-уведомлений используется протокол WebSocket, основанный на HTTP, позволяющий сохранять соединение с клиентом и обеспечивающий дуплексный режим работы, при котором сообщение клиенту может быть отправлено по инициативе сервера.

© ООО "Цифра", 2017-2022

Документация "DRE Messaging Service. Общее описание" является объектом авторского права. Воспроизведение всего произведения или любой его части воспрещается без письменного разрешения правообладателя